

## УВАГА:

**Тест з вибором відповідей – позначте одну правильну відповідь на кожне запитання у бланку відповідей.**

### 1 Приймальні випробування проводяться для технічних засобів:

- a ) у строки, що відповідають положенням положення про технічні умови технічного нагляду
- b ) до того, як буде видано перше рішення про дозвіл на експлуатацію
- v ) після ремонту технічного засобу
- г ) після кожної зміни оператора

### 2 Слід вести журнал технічного обслуговування:

- a ) тільки в паперовій формі
- b ) в електронній або паперовій формі в )
- тільки в електронній формі
- г ) оператором

### 3 Після проходження технічного огляду з позитивним результатом інспектор УДТ:

- a ) продовжує термін дії кваліфікаційного сертифіката оператора
- b ) позначити пристрій наклейкою, яка є дозволом на використання пристрою
- c ) письмово інформує користувача в журналі технічного обслуговування, що він погоджується на експлуатацію пристрою
- d ) готує звіт про виконану діяльність і видає адміністративне рішення про дозвіл на експлуатацію

### 4 Після встановлення запасних аксесуарів, наданих виробником вантажівки:

- a ) пристрій має бути випробувано в Управлінні технічної інспекції
- b ) пристрій може працювати без додаткових випробувань технічною інспекцією.
- c ) оператор проводить випробування на перевантаження
- г ) оператор робить запис у книзі технічного обслуговування

### 5 Запобіжний вимикач СТОП:

- a ) захищений від випадкового спрацьовування b )
- розташований поблизу оператора
- v ) червоний
- г ) відповідь б і в правильна

**6 Який тип зносу виключає суцільні шини з подальшого використання:**

- а ) будь-які порізи і розшарування гуми, механічні пошкодження
- б ) без протектора
- в ) зменшення товщини шини нижче показника, що визначає граничний знос,
- г ) відповідь а і в правильна

**7 Після завершення роботи оператор повинен:**

- а ) переконайтеся, що вила опущені, вантажівка постійно припаркована і не становить загрози
- б ) застосуйте стоянкове гальмо
- с ) натисніть кнопку STOP
- г ) відповідь а і б правильна

**8 Нерівномірний тиск у шинах на одній осі може спричинити:**

- а ) покращення ходових властивостей візка
- б ) зниження стійкості вантажівки під час транспортування
- в ) не впливає на стійкість вантажівки
- г ) усі відповіді неправильні

**9 Під час перевірки робочого гальма щогла повинна бути в положенні:**

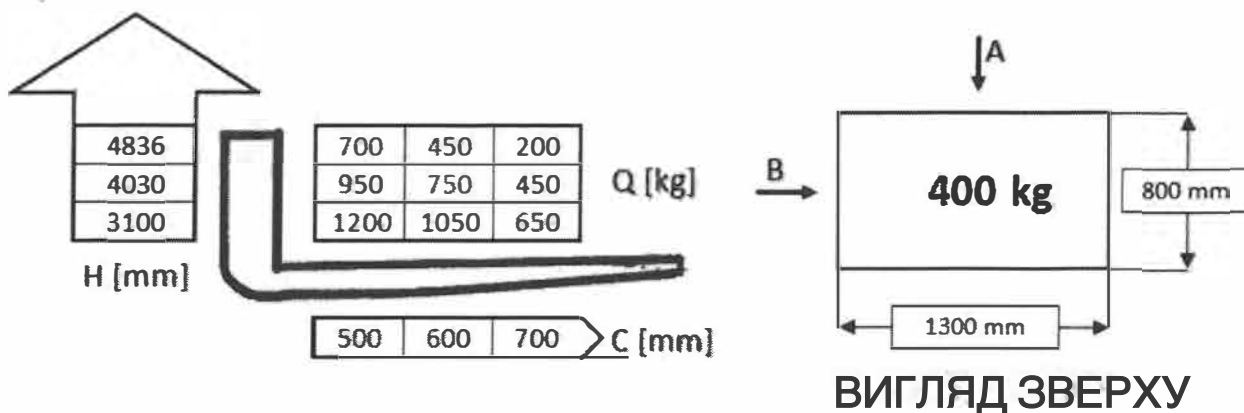
- а ) положення щогли не має значення
- б ) нахилена «на себе»
- в ) нахилена «вбік»
- г ) вертикальний

**10 Якщо виявлено неправильну роботу стоянкового гальма, оператор:**

- а ) за розпорядженням начальника ремонтує його
- б ) повідомляє про несправність Управління технічного нагляду
- в ) зупиняє роботу приладу та повідомляє керівника
- г ) усі відповіді правильні

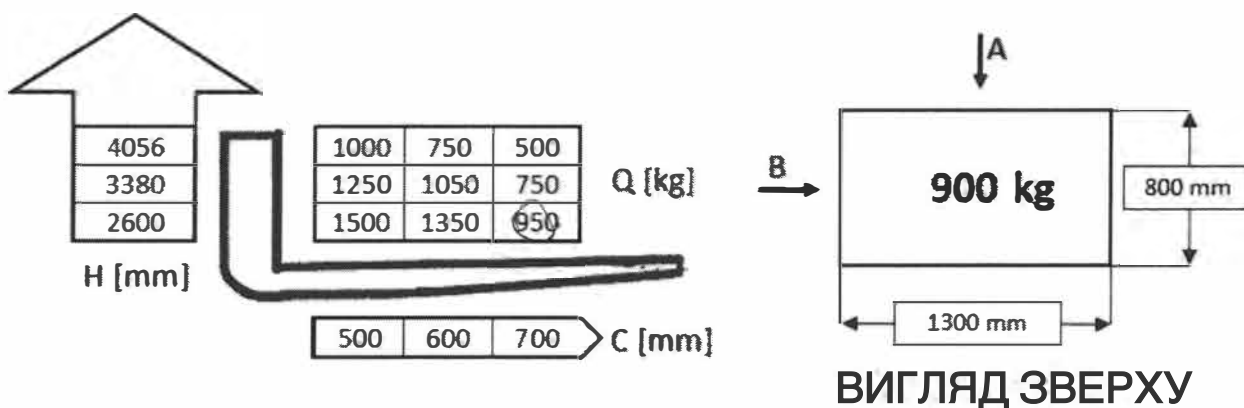
**11 На підставі представленої діаграми вантажопідйомності та креслення визначте максимальну безпечну висоту підйому вантажу, взятого зі сторони В:**

- а ) 3100 мм
- б ) 4836 мм
- в ) 4030 мм
- г ) усі відповіді неправильні



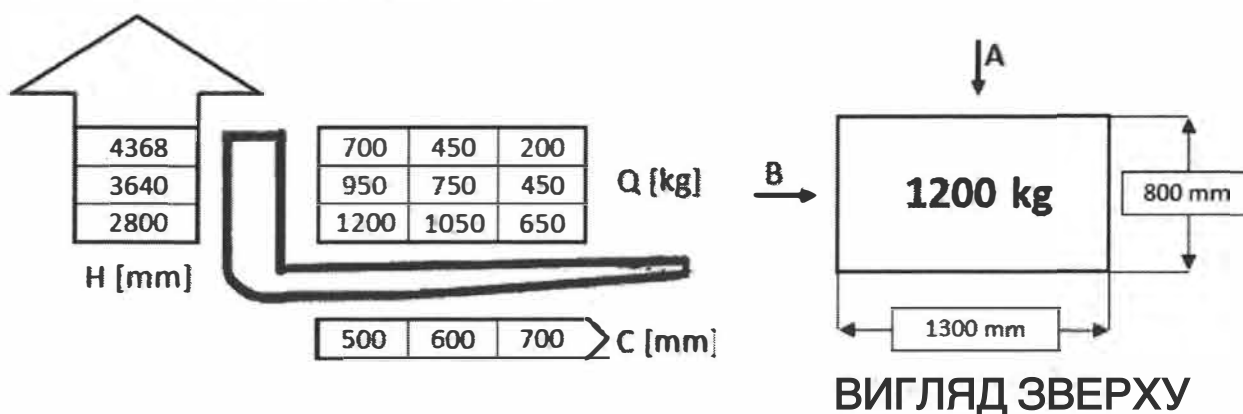
12 На підставі представленої діаграми вантажопідйомності та креслення визначте максимальну безпечну висоту підйому вантажу, взятого зі сторони В:

- а ) 4056 мм
- б ) 2600 мм
- в ) 3380 мм
- г ) усі відповіді неправильні



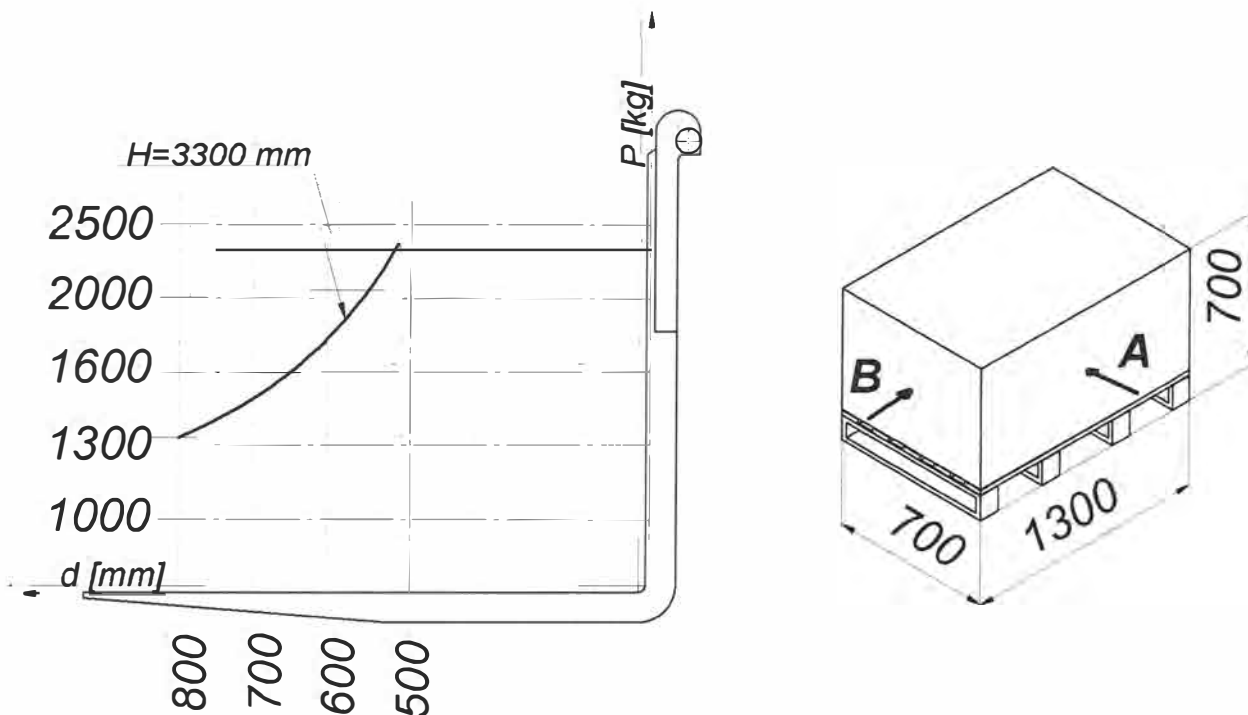
13 На підставі представленої діаграми вантажопідйомності та креслення визначте максимальну безпечну висоту підйому вантажу, взятого зі сторони В:

- а ) 2800 мм
- б ) 3640 мм
- в ) 4368 мм
- г ) усі відповіді неправильні



14 За поданою схемою навантаження та кресленням визначити максимальну масу вантажу, взятого зі сторони А:

- a) 1600 кг
- б) 1900 кг
- в) 2300 кг
- г) 2500 кг



15 За поданою діаграмою вантажопідйомності визначити максимальну вантажопідйомність візка, що піднімає вантаж на висоту 5000 мм:

- a) 4000 кг
- б) 2700 кг
- в) 3400 кг
- г) усі відповіді неправильні

wysokość podniesienia [mm]	5000	3200	2700	2200	1600	1200	700
	4000	3400	2900	2400	1800	1400	900
	3000	3600	3100	2600	2100	1600	1100
	2000	3800	3300	2800	2300	1800	1300
	1000	4000	3500	3000	2500	2000	1500
			500	600	700	800	900
		odległość środka ciężkości [mm]					