

UWAGA:

Test jednokrotnego wyboru – dla każdego z pytań zaznacz na formularzu odpowiedzi jedną poprawną odpowiedź.

1 Urządzenie techniczne objęte dozorem technicznym może być eksploatowane na podstawie:

- a) zezwolenia ustnego lub pisemnego wydanego przez upoważnionego konserwatora
- b) ważnej decyzji zezwalającej na eksploatację wydanej przez organ właściwej jednostki dozoru technicznego
- c) oznaczenia CE zamieszczonego na urządzeniu
- d) deklaracji zgodności wystawionej przez wytwórcę

2 Informacje dotyczące zasad bezpiecznej obsługi urządzenia są zawarte w:

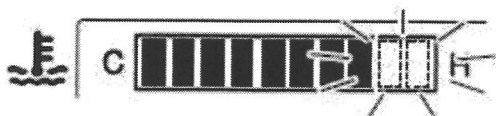
- a) instrukcji eksploatacji urządzenia
- b) ustawie o dozorcze technicznym
- c) dzienniku konserwacji
- d) protokole z badania wykonanego przez inspektora UDT

3 Dziennik konserwacji urządzenia technicznego prowadzi:

- a) inspektor UDT w księdze rewizyjnej urządzenia
- b) uprawniony operator
- c) wyznaczony pracownik eksploatującego
- d) konserwator urządzenia technicznego

4 Oznaczenie na poniższym rysunku przedstawia:

- a) wskazania ogranicznika udźwigu wózka
- b) lampkę kontrolną temperatury cieczy chłodzącej
- c) lampkę kontrolną poziomu paliwa
- d) lampkę kontrolną stopnia naładowania akumulatora



5 W wózkach podnośnikowych łańcuch mechanizmu podnoszenia jest:

- a) ciągnem nośnym
- b) ciągnem przeciwslizgowym

ięgnem napędowym
ładnym z powyższych

6 Który z elementów wyposażenia zabezpiecza przed uruchomieniem urządzenia przez osoby niepowołane?

- a) łącznik STOP
- b) stacyjka
- c) klawiatura kodów dostępu
- d) odpowiedź b i c jest prawidłowa

7 Gęstość oleju hydraulicznego w temperaturze ujemnej:

- a) maleje
- b) wzrasta
- c) temperatura nie ma wpływu na gęstość oleju
- d) pozostaje bez zmian

8 Pomieszczenie, w którym odbywa się ładowanie akumulatorów wózka:

- a) nie musi posiadać wentylacji, ale musi być ogrzewane
- b) musi być ogrzewane i musi posiadać wentylację
- c) musi posiadać wentylację
- d) brak jednoznacznych wytycznych

9 Sprawdzenie w bezpieczny sposób działania zaworu przelewowego należy wykonać:

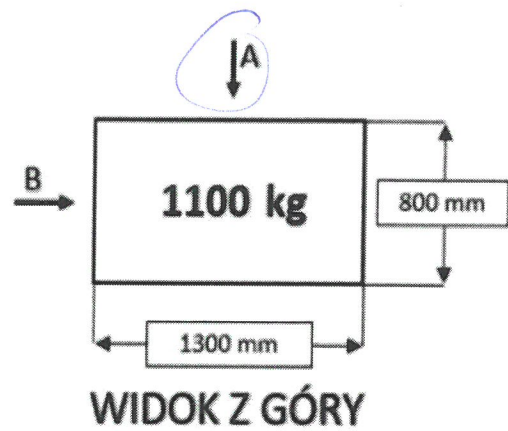
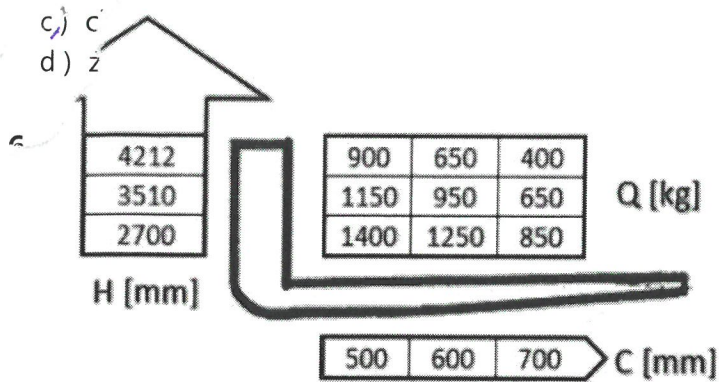
- a) z obciążeniem nominalnym
- b) z obciążeniem 50% nominalnego
- c) bez obciążenia
- d) z obciążeniem 125% nominalnego

10 Podczas próby hamulca zasadniczego maszt powinien być w pozycji:

- a) pozycja masztu nie ma znaczenia
- b) przechylony „na siebie”
- c) przechylony „od siebie”
- d) pionowej

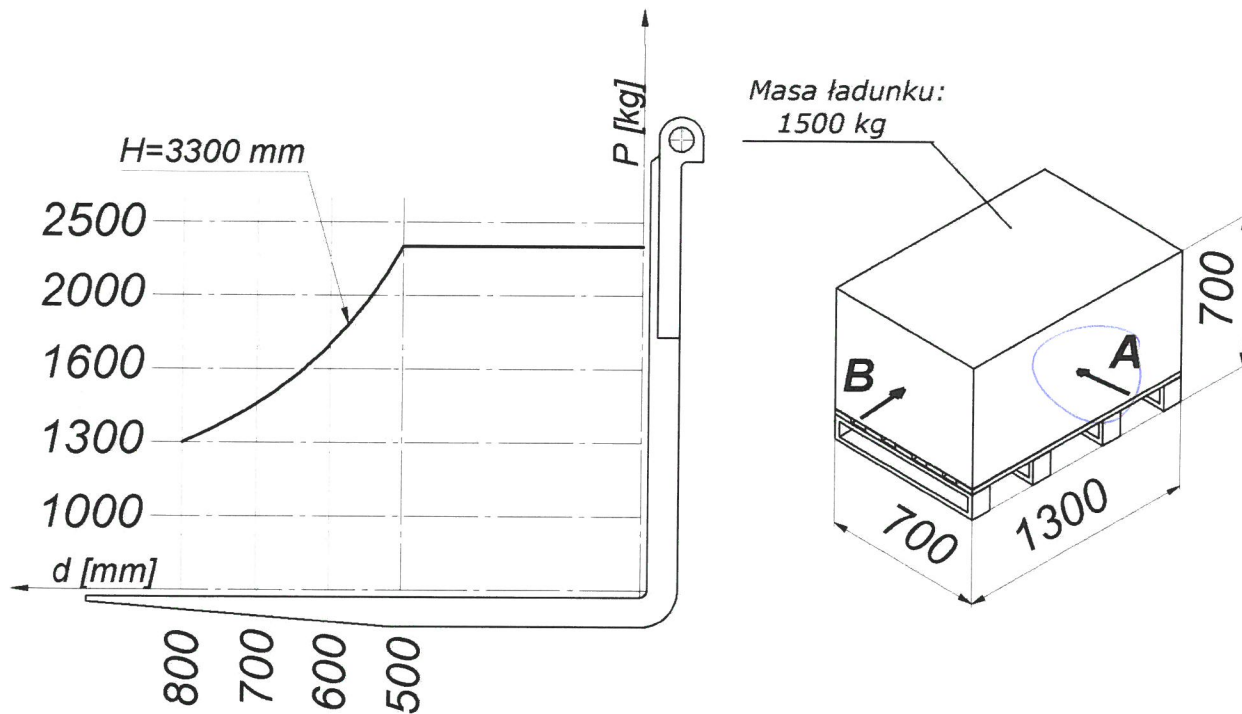
11 W oparciu o przedstawiony diagram udźwigu i rysunek określ maksymalną bezpieczną wysokość podnoszenia ładunku pobranego od strony A:

- a) 3510 mm
- b) 4212 mm
- c) 2700 mm
- d) wszystkie odpowiedzi są niepoprawne



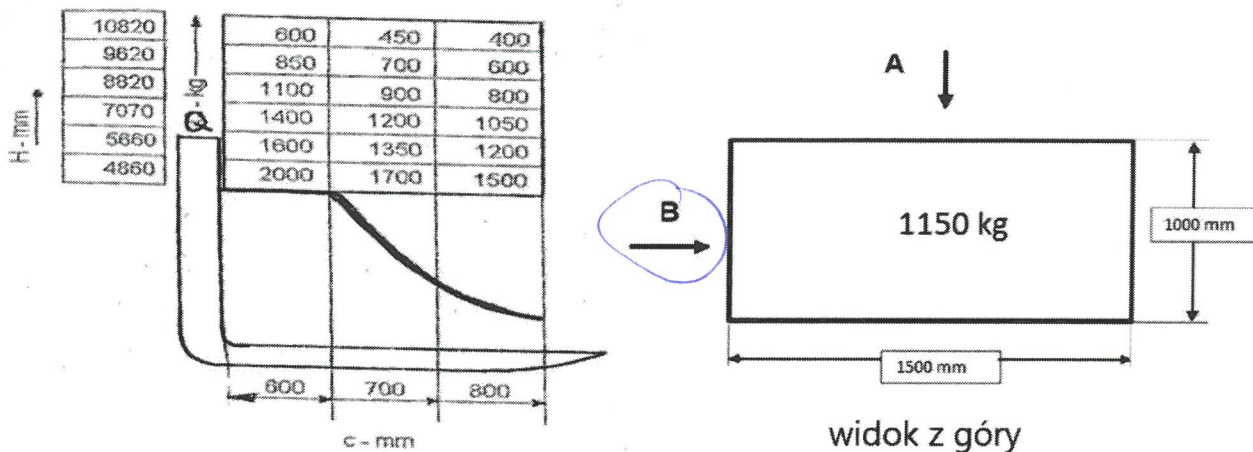
12 W oparciu o przedstawiony diagram udźwigu oraz rysunek określ maksymalną bezpieczną wysokość podnoszenia ładunku pobranego z kierunku A :

- a) 2350 mm
- b) 3300 mm
- c) 1400 mm
- d) 1300 mm



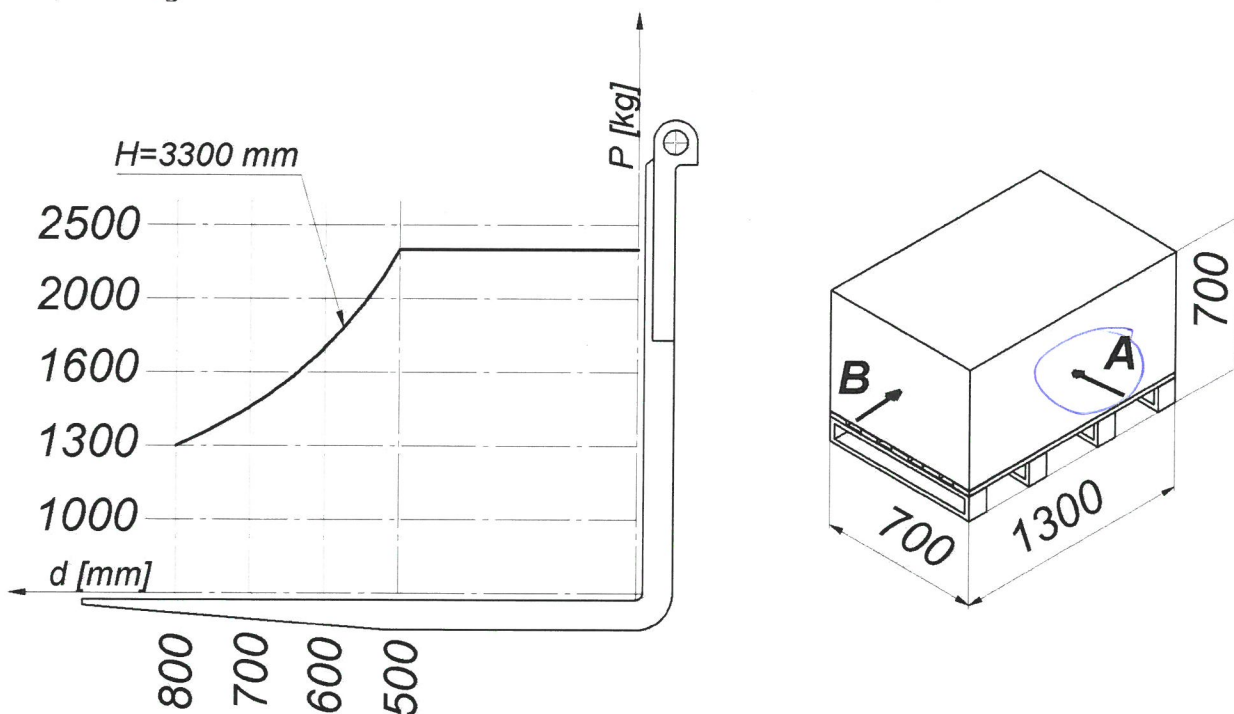
13 W oparciu o przedstawiony diagram udźwigu oraz rysunek określ maksymalną bezpieczną wysokość podnoszenia, ładunku pobranego z kierunku B :

- a) 4860 mm
- b) 5660 mm
- c) 7070 mm
- d) 10820 mm



14 W oparciu o przedstawiony diagram udźwigu oraz rysunek określ maksymalną masę ładunku pobranego od strony A:

- a) 1500 kg
- b) 2000 kg
- c) 2300 kg
- d) 2500 kg



15 W oparciu o przedstawiony diagram udźwigu oraz rysunek określ maksymalną masę ładunku, jaką można bezpiecznie podnieść pobierając ładunek od strony A:

- a) 2695 kg
- b) 3185 kg
- c) 3500 kg
- d) wszystkie odpowiedzi są niepoprawne

