

UWAGA:

Test jednokrotnego wyboru – dla każdego z pytań zaznacz na formularzu odpowiedzi jedną poprawną odpowiedź.

1 Masa 60 kartonów po 20 kg każdy wynosi:

- a) 800 kg
- b) 1000 kg
- c) 1100 kg
- d) 1200 kg

2 Instrukcja eksploatacji może nie zawierać:

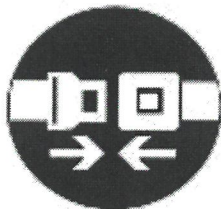
- a) informacji o terminach i zakresie przeglądów konserwacyjnych UTB
- b) podstawowych parametrów i przeznaczenia UTB
- c) terminów badań technicznych wykonywanych przez jednostkę inspekcyjną
- d) informacji o sposobie obsługi urządzenia

3 Po upływie terminu ważności zaświadczenia kwalifikacyjnego do obsługi urządzenia obsługujący:

- a) może obsługiwać UTB o ile kontynuuje pracę u tego samego pracodawcy
- b) może obsługiwać UTB o ile złoży wniosek o wydanie kolejnego zaświadczenia
- c) może obsługiwać UTB dopiero po uzyskaniu nowego zaświadczenia kwalifikacyjnego
- d) składa wniosek o przedłużenie terminu ważności zaświadczenia kwalifikacyjnego

4 Widząc świecąca się kontrolkę operator:

- a) powinien sprawdzić, czy pasy są prawidłowo zapięte
- b) może kontynuować pracę
- c) może kontynuować pracę ze zmniejszoną prędkością jazdy
- d) wszystkie odpowiedzi są prawidłowe



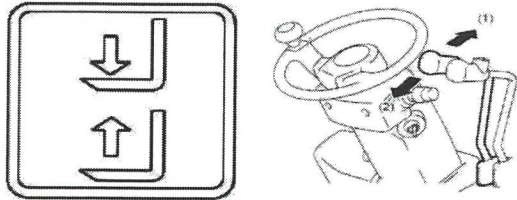
5 Elementem wykonawczym w układzie hydraulicznym wózka jezdniowego podnośnikowego jest:

- a) siłownik mechanizmu podnoszenia
- b) silnik hydrauliczny

- c) siłownik mechanizmu przechyłu
- d) wszystkie odpowiedzi są poprawne

6 Dźwignia oznaczona poniższym piktogramem po wychyleniu przez operatora do przodu spowoduje:

- a) ruch wideł w dół
- b) ruch wideł w górę
- c) przechył masztu "na siebie"
- d) przechył masztu "od siebie"



7 W chwili wywracania się wózka należy:

- a) niezwłocznie wyskoczyć z kabiny
- b) ostro zahamować
- c) skręcić gwałtownie koła w kierunku przechylenia, by spróbować zapobiec wywróceniu
- d) wszystkie odpowiedzi są niepoprawne

8 Schodząc z fotela operatora, obsługujący wózek powinien:

- a) zawsze załączyć hamulec postojowy
- b) załączyć hamulec postojowy tylko w przypadku postoju wózka na wzniesieniu
- c) unieść widły na maksymalną wysokość
- d) przechylić maszt w pozycję "na siebie"

9 Podczas jazdy wózkiem podnośnikowym z ładunkiem na widłach należy:

- a) manipulować pochyłem masztu w zależności od ukształtowania terenu
- b) poruszać się z masztem przechylonym „na siebie”
- c) transportować ładunek w dowolny wybrany przez operatora sposób
- d) manipulować pochyłem masztu w zależności od prędkości poruszania się

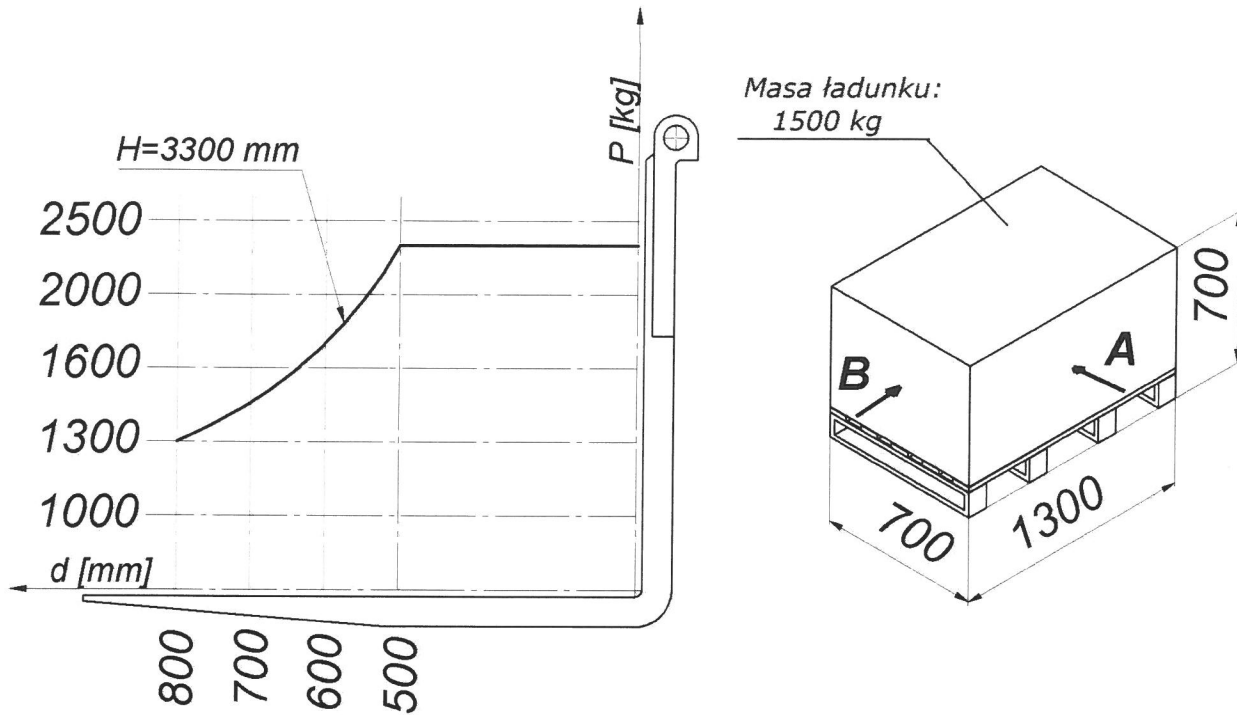
10 Gdzie znajduje się informacja dotycząca udźwigu wózka:

- a) w instrukcji eksploatacji wózka
- b) na tabliczce znamionowej wózka
- c) na diagramie udźwigu
- d) wszystkie odpowiedzi są prawidłowe

11 W oparciu o przedstawiony diagram udźwigu oraz rysunek określ maksymalną bezpieczną wysokość podnoszenia ładunku pobranego z kierunku A:

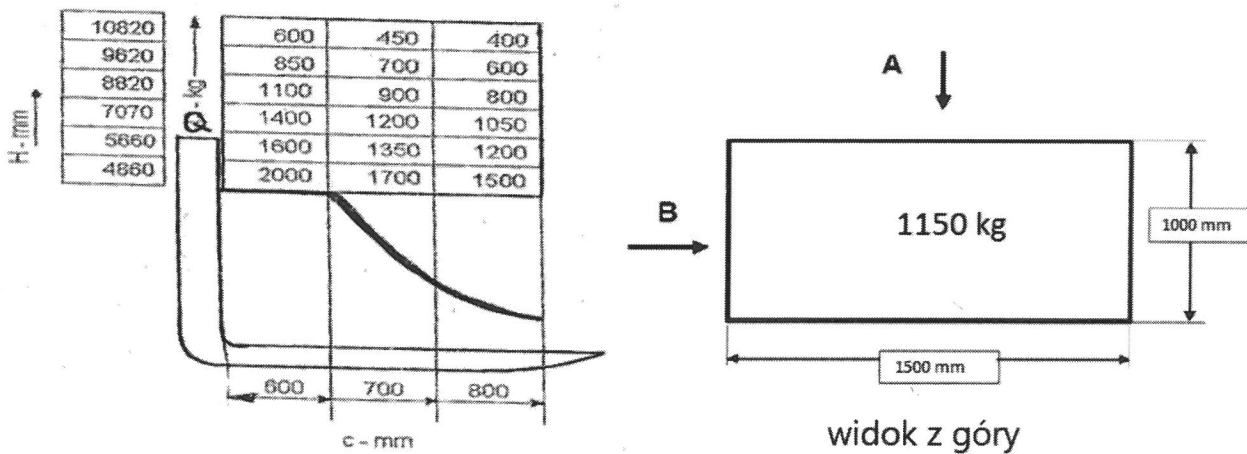
- a) 2350 mm
- b) 3300 mm
- c) 1400 mm

d) 1300 mm



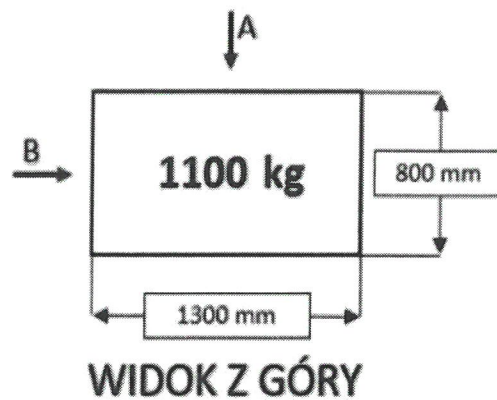
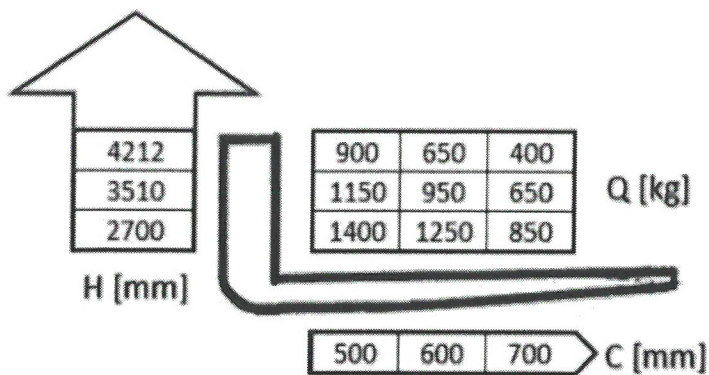
12 W oparciu o przedstawiony diagram udźwigu oraz rysunek określ maksymalną bezpieczną wysokość podnoszenia, ładunku pobranego z kierunku A:

- a) 4860 mm
- b) 8820 mm
- c) 7070 mm
- d) 10820 mm



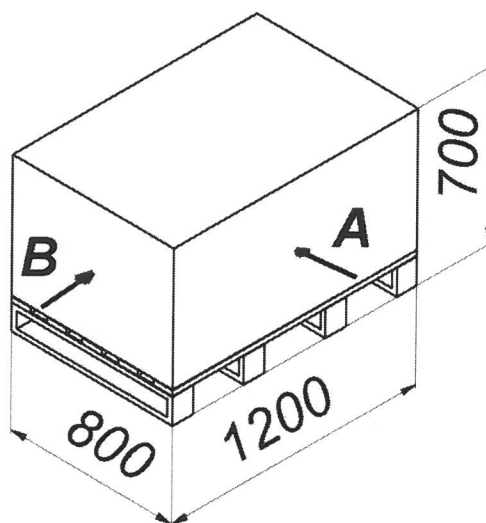
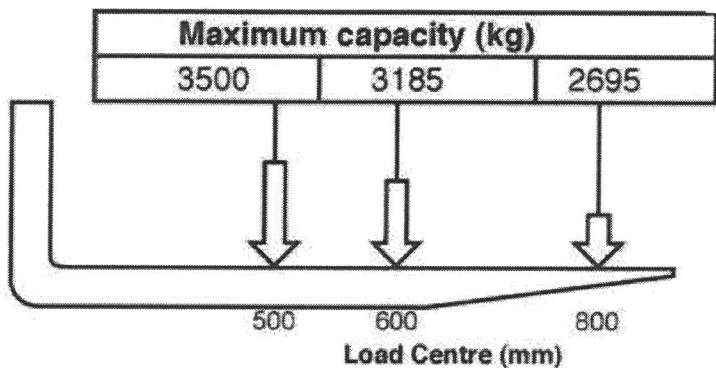
13 W oparciu o przedstawiony diagram udźwigu i rysunek określ maksymalną bezpieczną wysokość podnoszenia ładunku pobranego od strony B:

- a) 4212 mm
- b) 2700 mm
- c) 3520 mm
- d) wszystkie odpowiedzi są niepoprawne



14 W oparciu o przedstawiony diagram udźwigu oraz rysunek określ maksymalną masę ładunku, jaką można bezpiecznie podnieść pobierając ładunek od strony B:

- a) 2695 kg
- b) 3500 kg
- c) 3185 kg
- d) wszystkie odpowiedzi są niepoprawne



15 W oparciu o przedstawiony diagram udźwigu oraz rysunek określ maksymalną masę ładunku, jaką można bezpiecznie podnieść pobierając ładunek od strony A:

- a) 1500 kg
- b) 2000 kg
- c) 2300 kg
- d) 1800 kg

