

УВАГА:

Тест з вибором відповідей – позначте одну правильну відповідь на кожне запитання у бланку відповідей.

1 Оператор технічного засобу може приступати до роботи, коли:

- а) пристрій має чинне рішення, що дозволяє його експлуатацію, якщо це вимагається чинними правилами
- б) має кваліфікаційний сертифікат відповідної категорії
- с) пристрій має поточний позитивний результат перевірки технічного обслуговування
- г) усі перераховані вище умови повинні бути виконані одночасно

2 Зміна технічних параметрів або зміна конструкції технічного пристрою розглядається як:

- а) модернізація технічного обладнання
- б) ремонт технічного обладнання
- в) усунення несправностей та інших несправностей технічного пристрою
- г) виготовлення нового приладу

3 Після виконання робіт з технічним засобом інспектор готує:

- а) інструкція з експлуатації пристрою
- б) рішення та звіт про виконану діяльність
- с) декларація відповідності СЕ
- г) усі відповіді правильні

4 Хто вирішує тип і розмір шин, які використовуються в колясці:

- а) виробник шин
- б) консерватор
- в) виробник візка
- г) інспектор УДТ

5 Параметри, надані виробником на паспортній табличці батареї:

- а) номінальна напруга [В]
- б) ємність [Ач]
- в) власна вага [кг]
- г) усі відповіді правильні

6 Максимальний вантаж, який можна підняти на пару вил із маркуванням 2500 x 500 кожна:

- а) 0,5 т
- б) 2,5
- в) 5,0 т
- г) 12,0 т

7 Важелі функціонального керування:

- а) після скидання тиску вони повинні автоматично повернутися в нейтральне положення
- б) можуть не мати маркування якщо оператор знає для чого вони призначені
- в) слідувати напрямкам руху відповідно до розмітки
- г) відповідь а і в правильна

8 Витік в гідравлічній системі навантажувача може проявитися в:

- а) зовнішній витік
- б) неконтрольоване падіння вантажу
- в) «стрибки» переривчастий рух приводу вгору
- г) відповідь а і б правильна

9 Особа, яка замінює розряджені батареї, повинна:

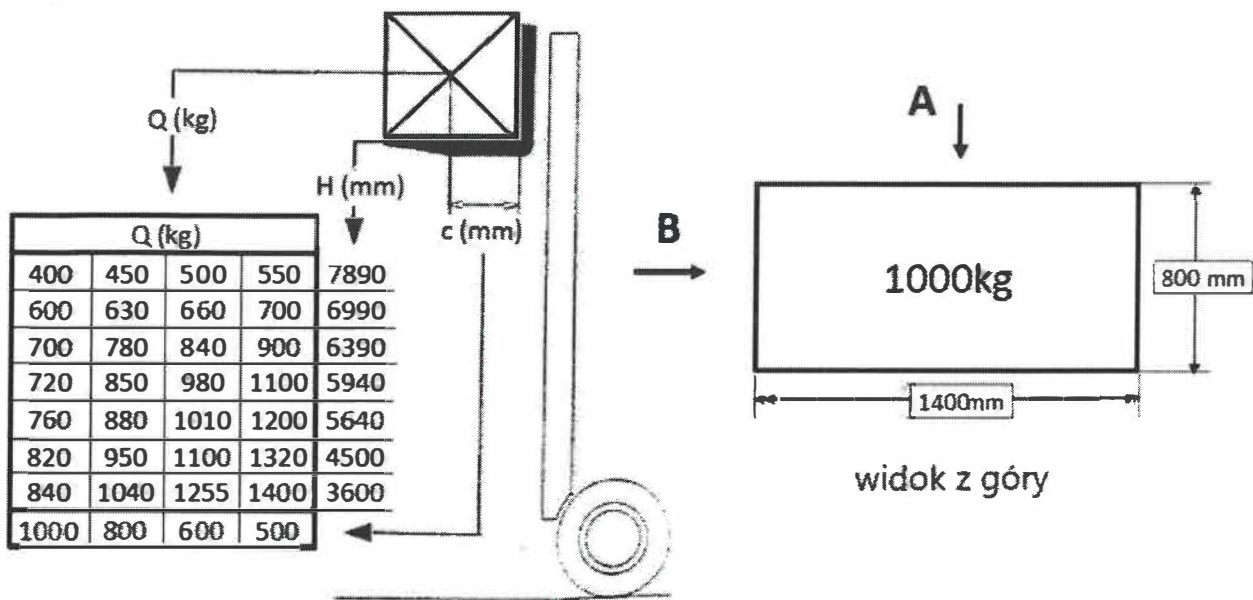
- а) мати кваліфікацію електрика SEP
- б) дотримуйтеся вказівок що містяться в посібнику
- в) мати кваліфікаційне посвідчення з обслуговування вагонеток
- г) мати кваліфікаційне свідоцтво з керування навантажувачами

10 Робоче гальмо слід перевіряти під час руху навантажувача та гальмування:

- а) вперед
- б) задом наперед
- в) в обох напрямках
- г) гальмо перевіряє тільки технік з обслуговування

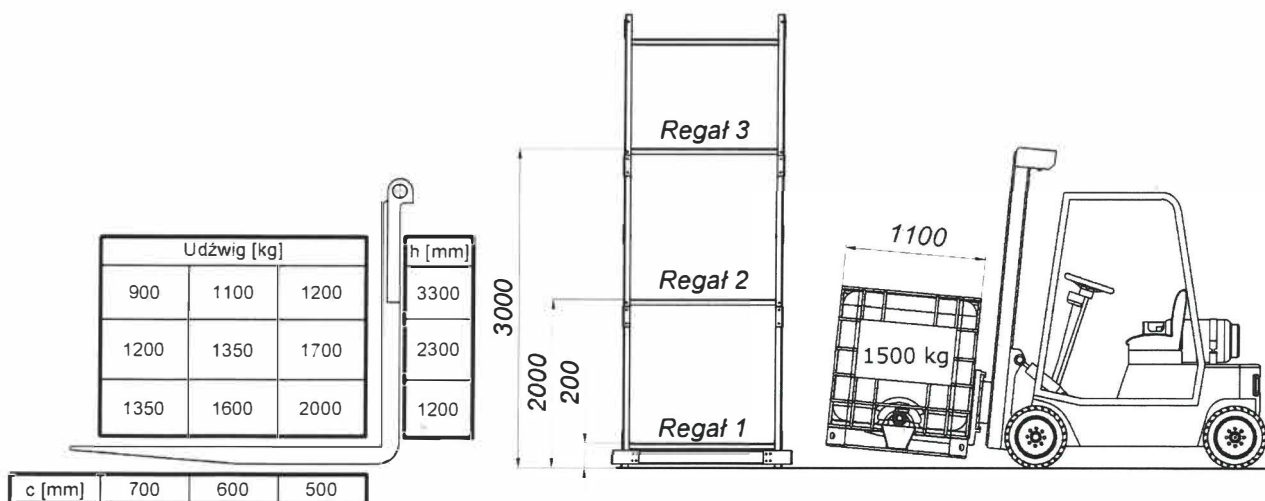
11 На підставі представленої схеми підйому та креслення визначте максимальну безпечну висоту підйому вантажу, взятого з напрямку В:

- а) 5940 мм
- б) 7890 мм
- в) 3600 мм
- г) 4500 мм



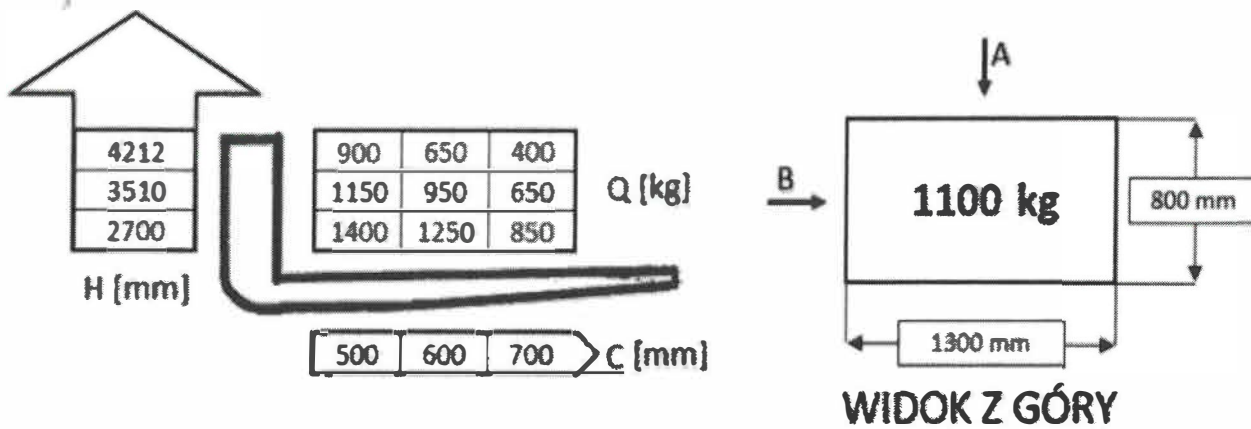
12 На підставі представленої схеми вантажопідйомності та креслення вкажіть, на який стелаж або стелажі можна розмістити вантаж:

- a) Книжкова шафа 1
- б) Книжкова шафа 2
- в) Книжкова шафа 3
- г) усі відповіді правильні



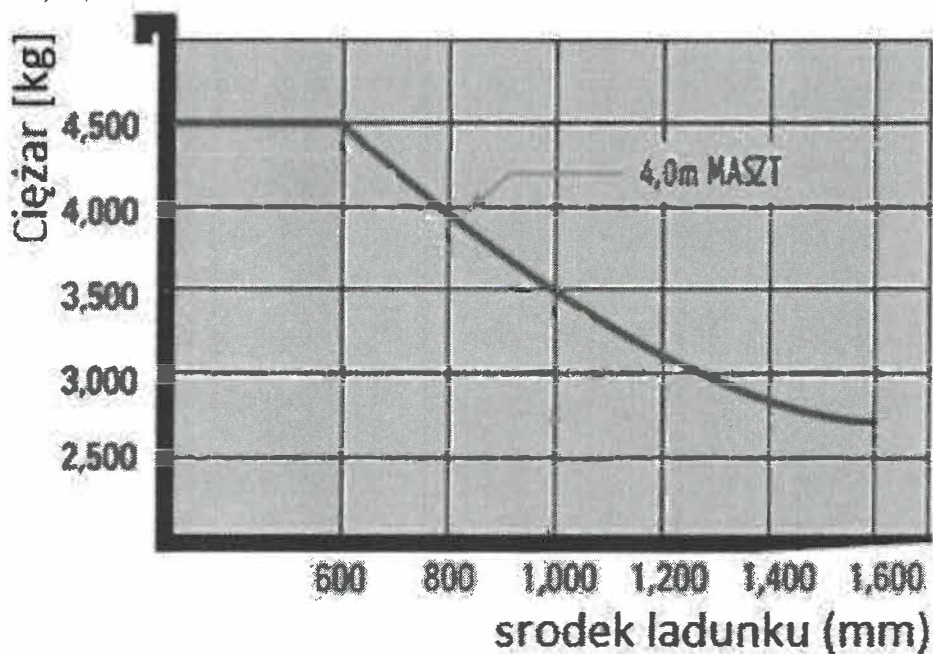
13 W oparciu o przedstawiony diagram udźwigu i rysunek określ maksymalną bezpieczną wysokość podnoszenia ładunku pobranego od strony A:

- a) 3510 mm
- б) 4212 mm
- в) 2700 mm
- г) усі відповіді неправильні



14 Виходячи з представленої діаграми вантажопідйомності, визначте максимальну вагу вантажу при розмірах основи 2 м x 2 м:

- a) 2,5 t
- б) 3,5т
- с) 4,5 t
- д) 3,0 t



15 На основі представленої схеми підйому та креслення визначте максимальну масу вантажу, який можна безпечно підняти на висоту 4000 мм, беручи зі сторони А:

- a) 2900 кг
- б) 3600 кг
- в) 3400 кг
- г) 3200 кг

wysokość podnoszenia [mm]	5000	3200	2700	2200	1600	1200	700
	4000	3400	2900	2400	1800	1400	900
	3000	3600	3100	2600	2100	1600	1100
	2000	3800	3300	2800	2300	1800	1300
	1000	4000	3500	3000	2500	2000	1500
		500	600	700	800	900	1000
	odległość środka ciężkości [mm]						

