

**UWAGA:**

**Test jednokrotnego wyboru – dla każdego z pytań zaznacz na formularzu odpowiedzi jedną poprawną odpowiedź.**

**1 Badania odbiorcze przeprowadza się dla urządzeń technicznych:**

- a) w terminach zgodnych z zapisami rozporządzenia w sprawie warunków technicznych dozoru technicznego
- b) przed wydaniem pierwszej decyzji zezwalającej na eksploatację
- c) po naprawie urządzenia technicznego
- d) po każdej zmianie eksploatującego

**2 Zaświadczenia kwalifikacyjne do obsługi urządzeń technicznych podlegających dozorowi technicznemu wydaje:**

- a) właściciel urządzenia
- b) UDT, TDT, WDT
- c) PIP
- d) wszystkie odpowiedzi są niepoprawne

**3 Do egzaminu sprawdzającego kwalifikacje może przystąpić osoba, która:**

- a) złożyła wniosek o sprawdzenie kwalifikacji
- b) ukończyła 18 lat
- c) nie ma przeciwwskazań zdrowotnych do obsługi urządzeń technicznych
- d) wszystkie odpowiedzi są poprawne

**4 Dźwigar suwnicy to:**

- a) maksymalna masa ładunku, jaką może podnieść suwnica
- b) belka, będąca elementem ustroju nośnego suwnicy
- c) zestaw dźwigni do sterowania mechanizmem podnoszenia w suwnicy bramowej
- d) element podporowy podtorza lub torowiska

**5 O ile producent nie określa inaczej, ile wynosi dopuszczalne rozwarście gardzieli haka?**

- a) 2%
- b) 5%
- c) 7%
- d) 10%

**6 Zadziałanie ogranicznika udźwigu spowoduje:**

- a) wyłączenie wszystkich mechanizmów suwnicy
- b) wyłączenie mechanizmu podnoszenia w obu kierunkach
- c) wyłączenie ruchu mechanizmu podnoszenia w kierunku "górze"
- d) żadna z powyższych odpowiedzi nie jest poprawna

**7 Ładunki wolno składać:**

- a) w dowolnym miejscu, pod warunkiem, że gabaryty ładunku na to pozwalają
- b) na drogach transportowych
- c) tylko w miejscach do tego przeznaczonych
- d) w miejscach wyznaczonych przez inspektora UDT

**8 Istotnym kryterium zużycia haka jest:**

- a) pęknięcie
- b) rozwarcie gardzieli haka
- c) zmniejszenie przekroju w części chwytnej
- d) wszystkie odpowiedzi są poprawne

**9 Podczas załadunku samochodu ciężarowego za pomocą suwnicy kierowca pojazdu powinien znajdować się:**

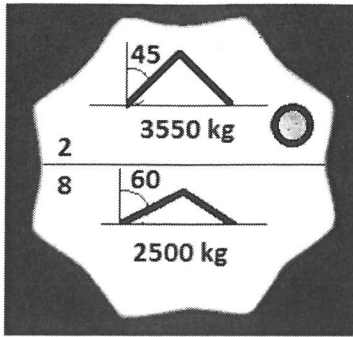
- a) w kabinie pojazdu
- b) na podstawie ładunkowej pojazdu
- c) w dowolnym miejscu zakładu pracy
- d) poza strefą pracy suwnicy

**10 Sprawdzenie łącznika krańcowego mechanizmu podnoszenia w kierunku "górze" wykonuje się:**

- a) z obciążeniem nominalnym
- b) bez obciążenia
- c) z obciążeniem 110%
- d) z największym dostępnym w danym momencie ładunkiem nieprzekraczającym udźwigu suwnicy

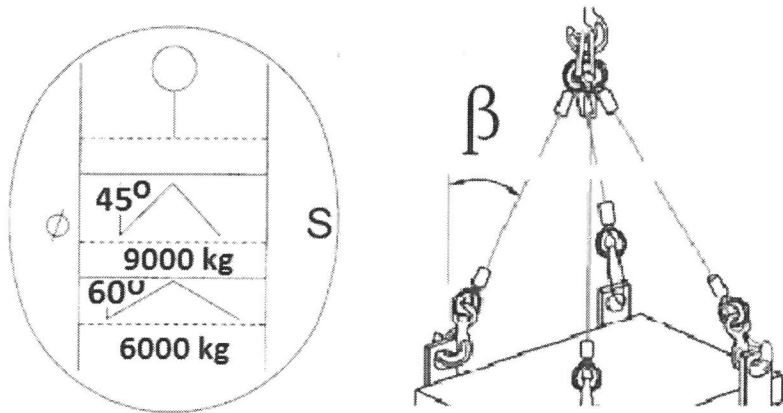
**11 Poniższy rysunek przedstawia cechę:**

- a) zawiesia łańcuchowego
- b) zawiesia linowego
- c) zawiesia pasowego
- d) trawersy specjalistycznej



12 Maksymalna masa podnoszonego ładunku przy kącie  $\beta$  wynoszącym  $40^\circ$  nie może przekraczać:

- a) 12000 kg
- b) 9000 kg
- c) 6000 kg
- d) wszystkie odpowiedzi są niepoprawne



13 Zawiesie to:

- a) element umożliwiający transportowanie ładunku
- b) element umieszczony pomiędzy dźwignicą a ładunkiem
- c) element, którego masę należy uwzględnić przy podnoszeniu ładunku
- d) wszystkie odpowiedzi są poprawne

14 Co oznacza napis na suwnicy 25 t + 5 t?

- a) suwnica posiada dwa mechanizmy podnoszenia, jeden o udźwigu 25 t, drugi 5 t i można pracować nimi jednocześnie
- b) suwnica posiada jeden mechanizm podnoszenia o udźwigu 25 t, który można maksymalnie przeciążyć o 5 t
- c) suwnica posiada dwa mechanizmy podnoszenia, jeden o udźwigu 25 t, drugi 5 t i nie można nimi pracować jednocześnie
- d) żadna z powyższych odpowiedzi nie jest prawidłowa

15 Na jakiej wysokości nad przeszkodami (np. maszynami) zaleca się przewieźć ładunek przy użyciu suwnicy?

- a) na bezpiecznej wysokości, pod warunkiem, że na trasie przejazdu nie znajdują się ludzie
- b) jest to niedopuszczalne
- c) 200 cm
- d) w każdym przypadku na maksymalnej wysokości podnoszenia